



# 蜗轮蜗杆减速机选型表

相关数据填写完毕后, 请传真到以下号码: 025-86208970, 谢谢!

尊敬的客户您好!

请仔细阅读以下选型内容, 并在您选定的□内打“√”, 完毕后请传真到以下号码: 025-86208970, 谢谢! 在选型过程中, 如有任何问题, 请与我们的工程师加以联系, 联系方式: 025-86208971 (二十线)。

## 一、客户信息

以下内容请填写

公司名称: \_\_\_\_\_

部 门: \_\_\_\_\_

您的姓名: \_\_\_\_\_

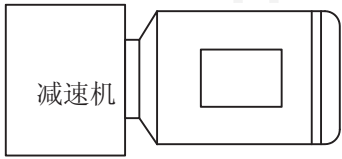
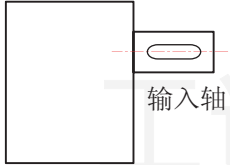
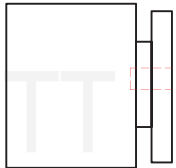
电 话: \_\_\_\_\_

传 真: \_\_\_\_\_

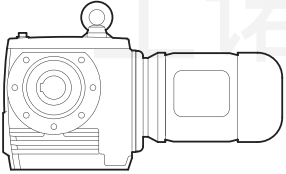
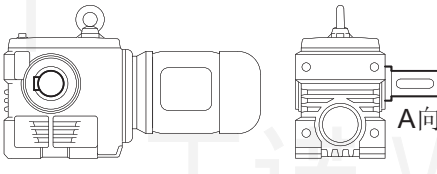
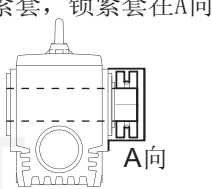
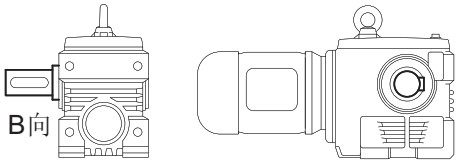
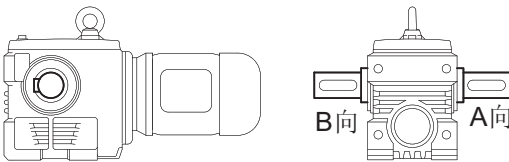
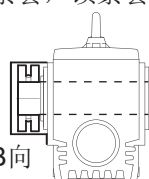
手 机: \_\_\_\_\_

E-mail: \_\_\_\_\_

## 二、请确认动力输入方式及基本参数

<p>1、减速机与电机一体化组合 (标准型) <input type="checkbox"/></p>  <p>电机功率: _____ kW 电机转速: _____ 转/分钟 减速比: _____</p>	<p>2、减速机采用实心输入轴(W型) <input type="checkbox"/></p>  <p>输入轴</p> <p>减速比: _____ 期望输出扭矩: _____ Nm 期望输出转速: _____ 转/分钟</p>	<p>3、减速机输入端带标准IEC法兰, 客户自配电机(IEC型) <input type="checkbox"/></p>  <p>待接电机功率: _____ kW 待接电机转速: _____ 转/分钟 减速比: _____ IEC法兰型号: _____</p>
--	--	--

## 三、请确认出轴方式

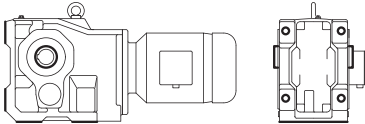
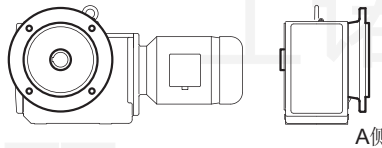
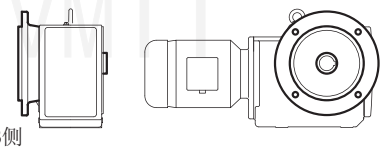
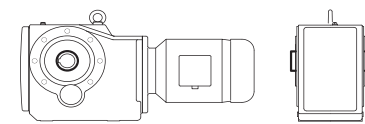
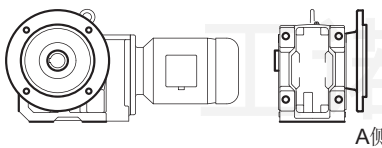
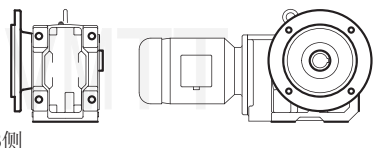
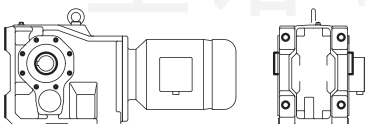
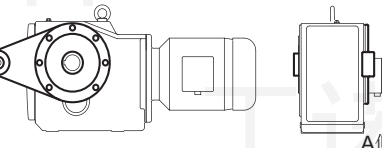
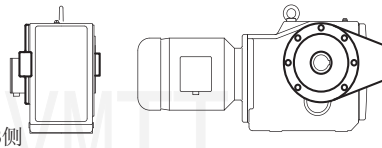
<p>①、空心输出轴, 带键槽 <input type="checkbox"/></p> 	<p>②、A向实心输出轴 <input type="checkbox"/></p>  <p>A向</p>	<p>⑤、空心输出轴, 带锁紧套, 锁紧套在A向 <input type="checkbox"/></p>  <p>A向</p>
<p>③、B向实心输出轴 <input type="checkbox"/></p>  <p>B向</p>	<p>④、双向实心输出轴 <input type="checkbox"/></p>  <p>B向 A向</p>	<p>⑥、空心输出轴, 带锁紧套, 锁紧套在B向 <input type="checkbox"/></p>  <p>B向</p>



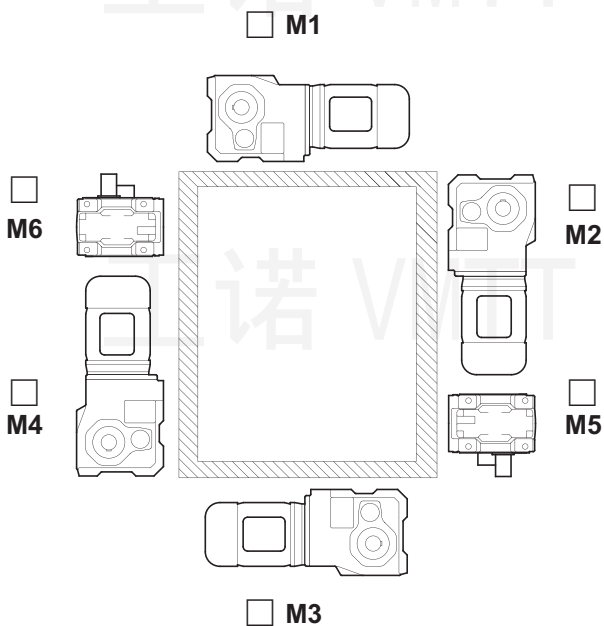
# 蜗轮蜗杆减速机选型表

相关数据填写完毕后, 请传真到以下号码: 025-86208970, 谢谢!

## 四、请确认安装方式

<p>①、采用底座安装 <input type="checkbox"/></p> 	<p>②、采用IEC B5大法兰安装, 法兰在A侧 <input type="checkbox"/></p> 	<p>③、采用IEC B5大法兰安装, 法兰在B侧 <input type="checkbox"/></p> 
<p>④、采用IEC B14小法兰安装, 双侧均带B14小法兰 <input type="checkbox"/></p> 	<p>⑤、采用底座安装, 但附带IEC B5大法兰, 法兰在A侧(该设计不能用于法兰安装, 如需要, 请浏览②) <input type="checkbox"/></p> 	<p>⑥、采用底座安装, 但附带IEC B5大法兰, 法兰在B侧(该设计不能用于法兰安装, 如需要, 请浏览③) <input type="checkbox"/></p> 
<p>⑦、采用底座安装, 但双侧附带IEC B14小法兰(该设计不能用于法兰安装, 如需要, 请浏览④) <input type="checkbox"/></p> 	<p>⑧、采用扭力臂安装, 扭力臂位于A侧 <input type="checkbox"/></p> 	<p>⑨、采用扭力臂安装, 扭力臂位于B侧 <input type="checkbox"/></p> 

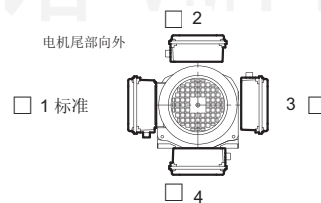
## 五、请确认安装方位



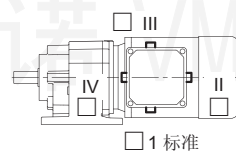
## 六、电机参数的确认

客户如果选择减速机、电机一体化组合, 则需要确认以下参数, 否则不需要。

### 1、接线盒位置



### 2、接线孔的位置



- 3、是否需要刹车电机: \_\_\_\_\_
- 4、电机是否需要外部风冷: \_\_\_\_\_
- 5、电机接入电压: \_\_\_\_\_